

## 採用事例 (LOCK ONE)

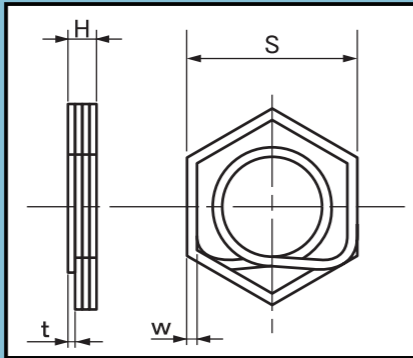
- ・工場の外階段
- ・通路天井や壁への機材取付
- ・高架道路の金具固定
- ・太陽光パネル固定 など

道路や線路、電車ホームの天井など振動が多く、ナットの落下が心配される箇所に脱落防止として採用が増えています。ステンレス製なので、屋外での使用にも適しています。

## 規格・図面

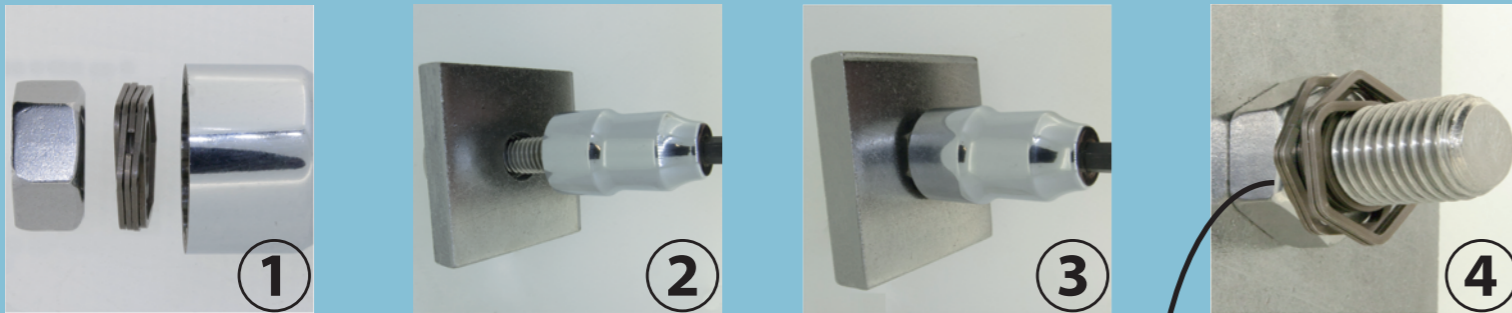
### LOCK ONE

材質：SUS304WPB  
N0-02-60S0 (ミリ用)  
N0-02-60S2 (ウィット用)



呼び	対辺 (s)	角線 (w×t)	高さ (H)(約)
M4	7	0.50 × 0.35	1.4
M5	8	0.60 × 0.40	1.6
M6	10	0.70 × 0.50	2.0
M8	13	0.88 × 0.63	2.5
M10	17	1.05 × 0.75	3.0
M12	19	1.23 × 0.88	3.5
M16	24	1.40 × 1.00	4.0
M20	30	1.75 × 1.25	5.0
M22	32	1.75 × 1.25	5.0
M24	36	2.10 × 1.50	6.0
W3/8	17	1.05 × 0.75	3.0
W1/2	21	1.40 × 1.00	4.4

## 作業手順



① 工具に LOCK ONE、ナットの順にセットまたはパクト×LOCK ONE を工具にセット

② 雄ねじに締結

③ 最後に LOCK ONE を増し締め

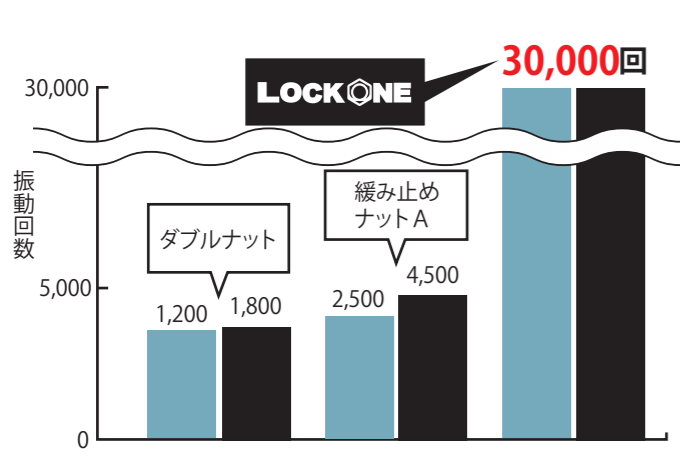
④ 12角になったら緩み対策完了！  
(12角にならないと効果が発揮されません)

横から見るとこのような形になっています！



振動試験について NAS3350(米国宇宙航空規格)に準拠した衝撃型振動試験機を用いた試験において、左下の結果が確認されています。

《緩み止め性能比較》 ■ 試験体No.1 ■ 試験体No.2

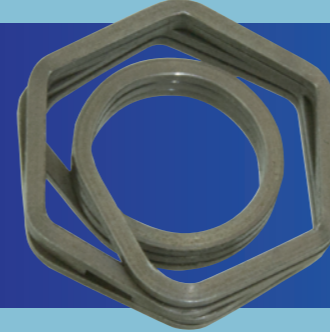


メーカー比較

パクト×ロックワンのお問い合わせは、株式会社池田ネジ商会まで！

本社：〒416-0906 静岡県富士市本市場 420-13  
Tel: 0545-64-2048 / Fax: 0545-63-9092  
パクト事業部：〒416-0946 静岡県富士市五貫島 910  
Tel: 0545-62-1166 / Fax: 0545-62-1170  
清水支店：〒424-0934 静岡県静岡市清水区村松原 3-1-5  
Tel: 054-334-2048 / Fax: 054-335-6164  
吉田支店：〒421-0304 静岡県榛原郡吉田町神戸 1534-1  
Tel: 0548-34-2200 / Fax: 0548-34-2201  
藤沢支店：〒252-0815 神奈川県藤沢市石川 6-18-34  
Tel: 0466-88-1161 / Fax: 0466-88-3119  
大阪事務所：〒577-0063 大阪府東大阪市川俣 1-8-41  
Tel: 06-6784-1600 / Fax: 06-6784-1601

# 振動試験 30,000回でも緩まない ボルトナットの 緩み・脱落防止スプリング



ロックワン  
**LOCK ONE**

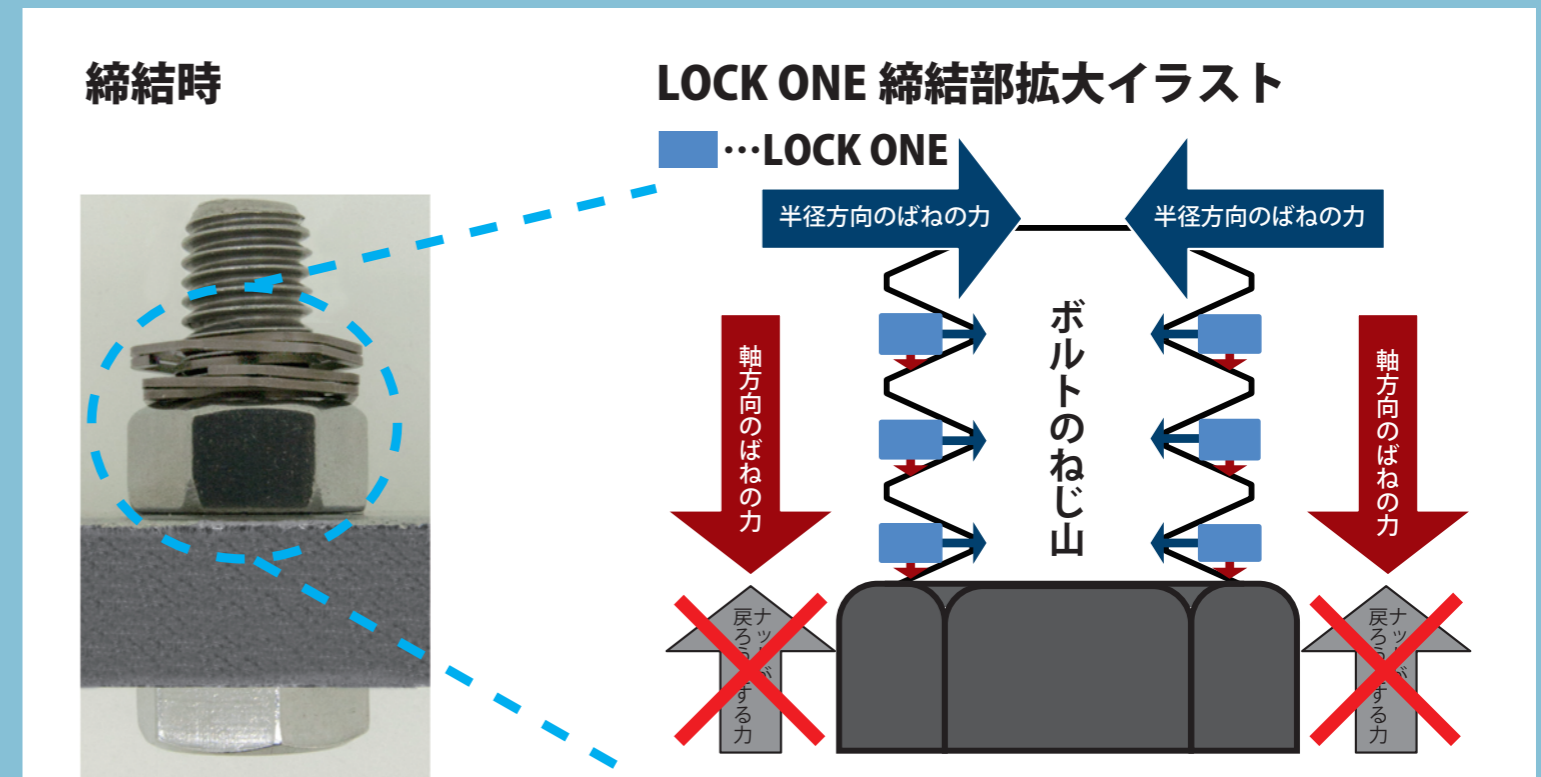
高所のナットや器具、金具が落ちる心配を減らせます！

## 商品特長

- 1 振動試験 30,000回でも緩まない<sup>注</sup> 緩み止め・脱落防止効果！
- 2 ソケットにナットと一緒にに入れて作業できるので、1回の作業で済みます。単体での後施工も可能です。
- 3 材質が SUS304WPB のため浸食や温度変化に強いです。

注 NAS3350(米国宇宙航空規格)に準拠した衝撃型振動試験機を用いた試験結果。

## 緩まない理由



LOCK ONE をナットに対して密着させると、軸方向のばねの力がかかり、ナットの戻ろうとする力（緩み、脱落に働く力）に対して効果を発揮します。また、ボルトの半径方向のばねの力が働くため、取り付け状態によって保持されます。つまり、2つのばねの力が LOCK ONE の緩まない理由です！

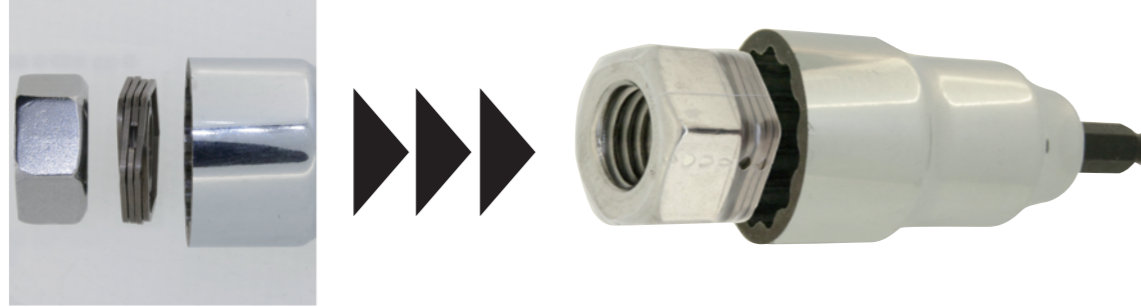


# さらに！ LOCK ONEをパクト(フィルム)加工で一体化しました！

## IKEDA 新登場！ パクト × LOCK ONE

### パクトのメリットとは？

#### 1 作業性の飛躍的な向上



フィルムによって一体化されているため、LOCK ONE とナットをソケットに入れる**手間が大幅に削減**され、作業性を高めました！

また、LOCK ONE とナットを工具に入れる順番を間違えたり片方を**無くす**といった**ミスも防げると**いったメリットもあります！

#### 2 高所におすすめ



足場やハシゴを使つての高所作業で締結時に**下に落とす可能性を少しでも減らせ**、作業効率、安全面で使い勝手が良くなっています！

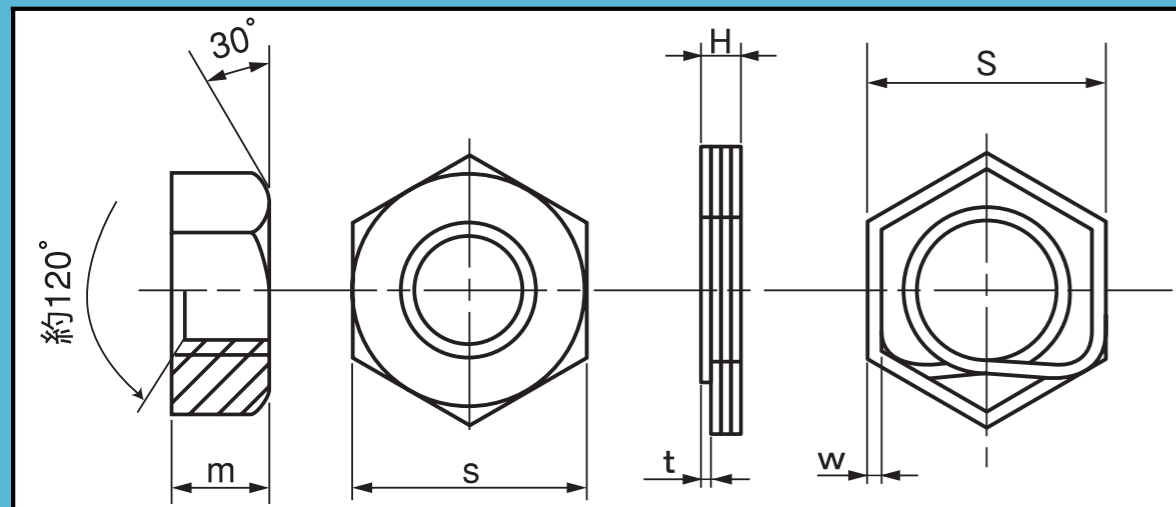
#### 採用事例 (パクト化された商品の採用事例です)

作業効率の良さから締結箇所が多い**太陽光関連**に

作業自体の**安全面**と**脱落防止機能**からダクト工事など**高所での機材取付**に

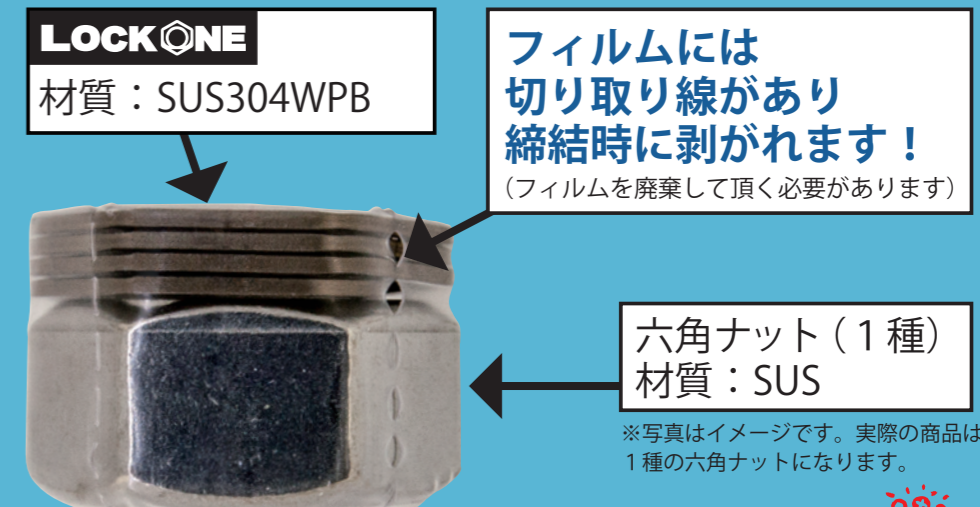
## LOCK ONE を大量に使用する時、高所作業の時に特におすすめです！

## パクト × LOCK ONE、下記サイズ実在庫あります！お気軽にお問合せ下さい！



呼び	ステンレス 六角ナット			ステンレス LOCK ONE		
	ピッチ 並目	高さ (m)	二面幅 (s)	対辺 (S)	角線 (w×t)	高さ (H)(約)
M6	1.0	5	10	10	0.70 × 0.50	2.0
M8	1.25	6.5	13	13	0.88 × 0.63	2.5
M10	1.5	8	17	17	1.05 × 0.75	3.0
M12	1.75	10	19	19	1.23 × 0.88	3.5
M16	2.0	13	24	24	1.40 × 1.00	4.0
W3/8	※ 16	8	17	17	1.05 × 0.75	3.0
W1/2	※ 12	10	21	21	1.40 × 1.00	4.4

※ウィットは山数を表記しています。



N0-02-6PS0 (ミリ用)  
N0-02-6PS2 (ウィット用)

